



РУКОВОДСТВО ПО ЭКСПЛУАТАЦИИ



Блок подготовки воздуха
КЕДР СФ-25.5/25.5.1

ЕАС

kedrweld.ru

Блок подготовки воздуха КЕДР СФ-25.5/25.5.1

СОДЕРЖАНИЕ

Декларация соответствия ТР ТС	3
1. Назначение изделия	4
1.1 Маркировка и упаковка	5
1.2 Комплект поставки	5
1.3 Подготовка к использованию	5
2. Технические характеристики.....	6
3. Элементы и органы управления	7
4. Правила безопасности	8
5. Использование блока подготовки воздуха	9
5.1 Регулировка давления.....	9
5.2 Слив конденсата	9
6. Техническое обслуживание.....	10
6.1 Замена фильтрующего элемента.....	10
7. Хранение и транспортировка	10
8. Утилизация	11
9. Устранение неисправностей.....	11
9.1 Возможные неисправности и методы их устранения:	12
10. Габаритные и установочные размеры.....	13
10.1 Блок подготовки воздуха КЕДР СФ-25.5	13
10.2 Блок подготовки воздуха КЕДР СФ-25.5.1	14
11. Сервисное обслуживание.....	15

Блок подготовки воздуха КЕДР СФ-25.5/25.5.1

ДЕКЛАРАЦИЯ О СООТВЕТСТВИИ СТАНДАРТАМ ЕС И ТР ТС



Настоящим заявляем, что оборудование предназначено для промышленного и профессионального использования и соответствует требованиям:
ТР ТС 010/2011 «О безопасности машин и оборудования».



ВНИМАНИЕ!

**ПЕРЕД УСТАНОВКОЙ И ИСПОЛЬЗОВАНИЕМ ВНИМАТЕЛЬНО
ОЗНАКОМЬТЕСЬ С ДАННОЙ ИНСТРУКЦИЕЙ!**

Блок подготовки воздуха КЕДР СФ-25.5/25.5.1

1. Назначение изделия

Блок подготовки воздуха предназначен для очистки сжатого воздуха от твердых частиц, воды и масла, регулировки, поддержания установленного давления сжатого воздуха.

Блок подготовки воздуха состоит из двух частей: регулятора давления и фильтра или двух фильтров с разной тонкостью очистки.

Регулятор давления мембранного типа со сбросом избыточного давления из вторичной магистрали через мембрану. Регулировка осуществляется вращением ручки регулировки давления.

В фильтре используется центробежный способ отделения капель масла и влаги, состоящий в закручивании входящего воздушного потока с помощью неподвижных турбинных лопаток. Капли отбрасываются к периферии цилиндрической колбы и стекают в ее нижнюю часть, выполняющую роль ёмкости для конденсата. Фильтр оснащен полуавтоматической системой удаления конденсата: при отключении давления сжатого воздуха в нижней части колбы открывается клапан и происходит слив влаги. Так же в фильтре содержится фильтрующий элемент, который задерживает твердые частицы.

Этот блок подготовки воздуха спроектирован для высоких и долговременных нагрузок на производственных предприятиях и рассчитан на интенсивную эксплуатацию. Благодаря запасу прочности с успехом применяется на производствах и в качестве профессионального гаражного инструмента. Блок подготовки воздуха сочетает в себе износоустойчивость и надежность, при этом он прост в монтаже и удобен в применении.

Благодаря тому, что механизм блока подготовки воздуха изготовлен с высокой точностью из качественных материалов, имеет прочную армированную мембрану и ударпрочные колбы, обеспечивается его бесперебойное использование в течение всего срока эксплуатации.

Блок подготовки воздуха КЕДР СФ-25.5/25.5.1

1.1 Маркировка и упаковка

Каждый блок подготовки воздуха упаковывается в картонную коробку. На коробку прикрепляется этикетка со следующей информацией: номер партии и артикул изделия.

На корпус блока подготовки воздуха прикрепляется этикетка со следующими обозначениями: наименование или знак изготовителя, наименования и тип блока, максимальное давление, на которое рассчитан блок.

1.2 Комплект поставки

КЕДР СФ-25.5 / КЕДР СФ-25.5.1

Блок подготовки воздуха	1 шт.
Инструкция	1 шт.

1.3 Подготовка к использованию

Блок подготовки воздуха следует использовать в оборудованных производственных помещениях в температурном диапазоне от +5 °С до 60 °С.

Наиболее правильное место установки блока подготовки воздуха в непосредственной близости перед потребителем воздуха.

Установку блока подготовки воздуха следует осуществлять в вертикальном положении.

Блок подготовки воздуха не должен находиться под прямыми солнечными лучами и рядом с источниками высоких температур

Для надежности герметизируйте резьбовые соединения.

Перед использованием пневмоинструмента или источника тока(плазмы) следует проверить правильность установленного давления сжатого воздуха.

Для удобства используйте быстроразъемные соединения.

Блок подготовки воздуха КЕДР СФ-25.5/25.5.1

2. Технические характеристики

Параметры	КЕДР СФ-25.5	КЕДР СФ-25.5.1
Размеры, мм	128x53x205	203x53x205
Масса, кг	0.84	1.2
Макс. давление, МПа	1	1
Макс. расход, л\мин	4300	3300
Присоединительная резьба	1/4 "	1/4 "
Температура эксплуатируемой среды	5 – 60 ⁰ С	5 – 60 ⁰ С
Предел регулировки давления, МПа	0.05 – 0.85	0.05 – 0.85
Тонкость фильтрации, мкм	25 – 5	25 – 5 – 1

Блок подготовки воздуха КЕДР СФ-25.5/25.5.1

3. Элементы и органы управления



1. Ручка регулировки давления
2. Манометр
3. Выходное отверстие
4. Колба сбора конденсата в защитном кожухе
5. Клапан конденсатоотводчик
6. Входное отверстие

Блок подготовки воздуха КЕДР СФ-25.5/25.5.1

4. Правила безопасности

Блок подготовки воздуха должен применяться только подготовленными работниками, изучившими все требования настоящей Инструкции и основные положения техники безопасности. Инструкцию необходимо иметь на рабочем месте и строго руководствоваться ее положениями.

Запрещается использовать блок подготовки воздуха при наличии в окружающем воздухе паров легковоспламеняющихся жидкостей или в помещении, не безопасном в пожарном отношении.

Запрещается использовать блок подготовки воздуха в огнеопасном месте.

Запрещается подключать блок подготовки воздуха к системам с давлением сжатого воздуха более 10 Бар.

Блок подготовки воздуха не должен находиться под прямыми солнечными лучами.

Будьте внимательны, при монтаже блока подготовки воздуха, соблюдайте правильность подключения. Направление прохождения воздуха обозначено стрелками:

Нельзя вносить изменения в конструкцию блока подготовки воздуха или использовать его не по прямому назначению.

Никогда не используйте блок подготовки воздуха, если он неисправен или поврежден.

Любая разборка или ремонт блока подготовки воздуха должны проводиться только при условии отключения его от давления сжатого воздуха.

Использование сжатого воздуха, давление которого превышает рабочее для данного блока подготовки воздуха, может привести к его повреждению и серьезным травмам.

При возникновении нештатной ситуации следует немедленно отключить блок подготовки воздуха от пневматической линии.

Запрещается вносить изменения в конструкцию блока подготовки воздуха.

Запрещается подвергать блок подготовки воздуха и его элементы механическим ударам и динамическим нагрузкам.

Блок подготовки воздуха КЕДР СФ-25.5/25.5.1

Запрещается эксплуатировать блок подготовки воздуха при воздействии температур окружающего воздуха, выходящих за пределы рабочего диапазона.

Запрещается использовать блок подготовки воздуха для других сред (газообразных или жидких).



5. Использование блока подготовки воздуха

5.1 Регулировка давления

Регулировка давления производится ручкой.

Поднимите ручку регулировки давления вверх

Для увеличения давления поверните ее по часовой стрелке

Для уменьшения – против часовой стрелки

После установки требуемого значения зафиксируйте положение, опустив ручку вниз.

5.2 Слив конденсата

Количество конденсата визуально оценивается через смотровое окно

Количество конденсата визуально оценивается через смотровое окно

При достижении уровня конденсат $1/4 - 1/3$ емкости стакана необходимо произвести слив конденсата.

Перекройте подачу сжатого воздуха к блоку подготовки воздуха.

Выпустите воздух из фильтра.

Блок подготовки воздуха КЕДР СФ-25.5/25.5.1

Слив конденсата можно произвести одновременно в нескольких блоках подготовки воздуха. Для этого отключите компрессор или перекройте подачу сжатого воздуха от него, сбросьте давление в пневмосистеме.

6. Техническое обслуживание

Регулярно (не реже 1 раза в месяц) проверяйте блок подготовки воздуха на предмет внешних повреждений, трещин, повреждений корпуса, следов коррозии. При необходимости произведите замену. Проверьте затяжку резьбовых соединений.

6.1 Замена фильтрующего элемента

- Перекройте кран подачи сжатого воздуха перед блоком подготовки воздуха или отключите компрессор.
- Выпустите оставшийся воздух из фильтра-редуктора.
- Нажмите на фиксатор и поверните колбу с защитным кожухом на 45° по часовой стрелке.
- Открутите держатель фильтра и замените фильтрующий элемент.
- Соберите фильтр в обратном порядке.

7. Хранение и транспортировка

Блок подготовки воздуха должен храниться в сухом отапливаемом, вентилируемом помещении, защищённом от проникновения паров агрессивных и горючих жидкостей.

Температура хранения должна быть не ниже +5°C, относительная влажность не более 70 %. В окружающем воздухе не должно быть примесей, вызывающих коррозию алюминия и латуни. В случае если блок подготовки воздуха не планируется использовать длительное время, необходимо произвести консервацию. Для этого:

- смазать металлические части корпуса тонким слоем масла;
- упаковать его в штатную упаковку.

Блок подготовки воздуха КЕДР СФ-25.5/25.5.1

Не допускается хранение блока подготовки воздуха свыше гарантийного срока без упаковки и консервации.

Срок хранения – 12 лет с даты изготовления.

Срок эксплуатации – в соответствии с принятыми нормами на каждом предприятии.

Изготовитель гарантирует соответствие блока подготовки воздуха техническим характеристикам при соблюдении потребителем условий эксплуатации, хранения, транспортирования и монтажа.

Транспортировка блока подготовки воздуха должна производиться всеми видами транспорта в закрытых транспортных средствах по правилам, принятым для каждого вида транспорта.

8. Утилизация

При завершении срока службы блока подготовки воздуха необходима его утилизация для переработки на специализированных предприятиях для разборки и сортировки утилизированных материалов в соответствии с нормами законодательства РФ, в частности Федеральным законом N7-ФЗ от 10.01.2002 «Об охране окружающей среды».

9. Устранение неисправностей

Внимание!

Ремонтные работы должны проводиться квалифицированным персоналом. Если понадобился ремонт, или запасные части для блока подготовки воздуха, пожалуйста, обратитесь в

Сервисный центр Компании КЕДР.

Ежедневно перед работой следует осматривать блок подготовки воздуха на предмет повреждений и нарушений целостности деталей.

При проявлениях неисправности обратитесь за консультацией в Сервисный центр Компании КЕДР.

Прежде чем обратиться в Сервисный центр Компании КЕДР сделайте следующие проверки:

- Проверьте работу компрессора и подключение воздуха.

Блок подготовки воздуха КЕДР СФ-25.5/25.5.1

- Отсутствие в сжатом воздухе загрязнений в виде пыли, ржавчины или конденсата.

9.1 Возможные неисправности и методы их устранения:

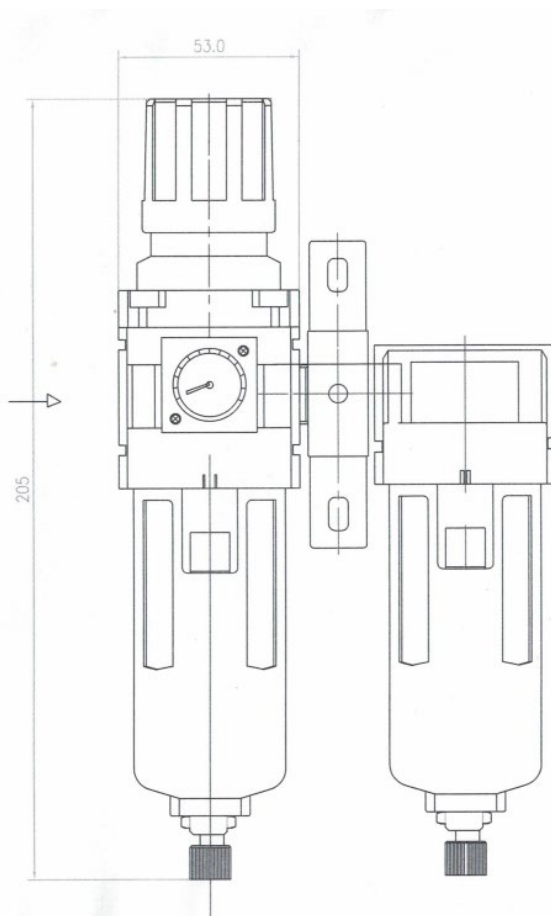
Неисправность (внешнее проявление)	Вероятная причина	Метод устранения
Отсутствие сжатого воздуха на выходе из блока подготовки.	Отсутствие сжатого воздуха	Обеспечить подачу сжатого воздуха
	Засор во впускном штуцере	Устранить засор
	Загрязнение фильтроэлемента	Заменить фильтроэлемент

По истечении срока службы, если блок подготовки воздуха не соответствуют своим техническим характеристикам и его нельзя отремонтировать, он подлежит утилизации.

Блок подготовки воздуха КЕДР СФ-25.5/25.5.1

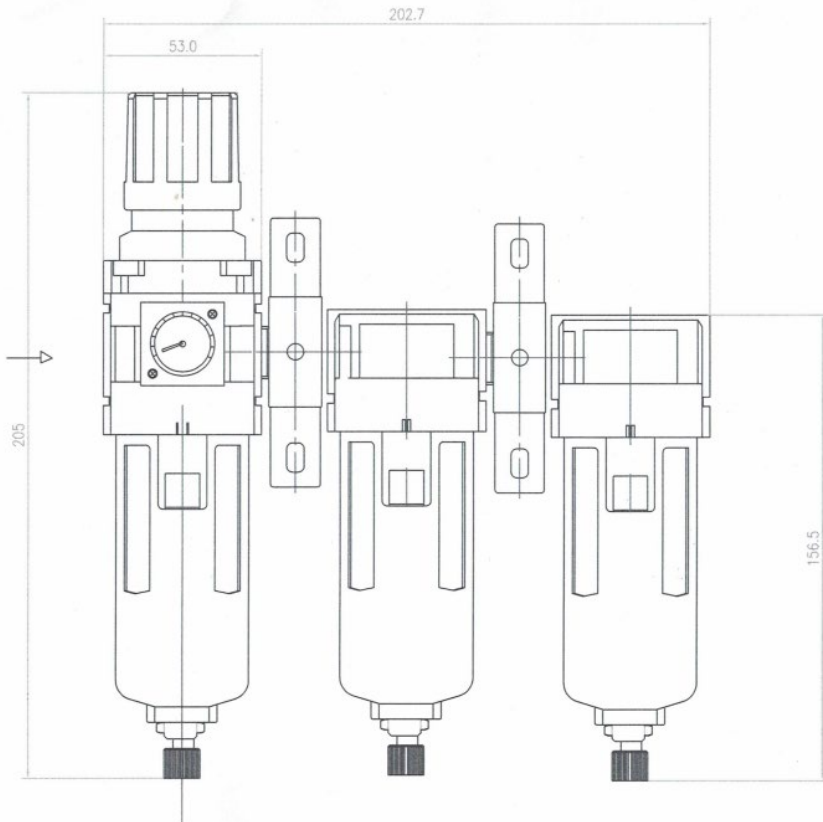
10. Габаритные и установочные размеры

10.1 Блок подготовки воздуха КЕДР СФ-25.5



Блок подготовки воздуха КЕДР СФ-25.5/25.5.1

10.2 Блок подготовки воздуха КЕДР СФ-25.5.1



Блок подготовки воздуха КЕДР СФ-25.5/25.5.1

11. Сервисное обслуживание

По всем вопросам, связанными с эксплуатацией и обслуживанием сварочного аппарата «КЕДР», Вы можете получить консультацию у специалистов нашей компании по телефону горячей линии КЕДР +7 (495) 134-47-47.

Гарантийный срок на оборудование указывается в прилагаемом сервисном талоне. Бесплатное сервисное обслуживание относится к дефектам в материалах и узлах и не распространяется на компоненты, подверженные естественному износу и на работы по техническому обслуживанию.

Момент начала действия бесплатного сервисного обслуживания определяется кассовым чеком или квитанцией, полученными при покупке. Сохраните эти документы. Замененные сварочные аппараты и детали переходят в собственность фирмы продавца. Претензии на возмещение убытков исключаются, если они не вызваны умышленными действиями или небрежностью производителя. Право на бесплатное сервисное обслуживание не является основанием для других претензий.

ВНИМАНИЕ: производитель оставляет за собой право вносить изменения в конструкцию и техническую документацию без уведомления потребителя.



Блок подготовки воздуха КЕДР СФ-25.5/25.5.1

Для заметок